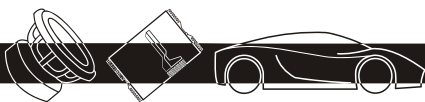


**GLADEN<sup>®</sup>**  
GERMAN TECHNOLOGY

**VERSTÄRKER  
ANLEITUNG**

**XS 75c6**



## TECHNISCHE DATEN

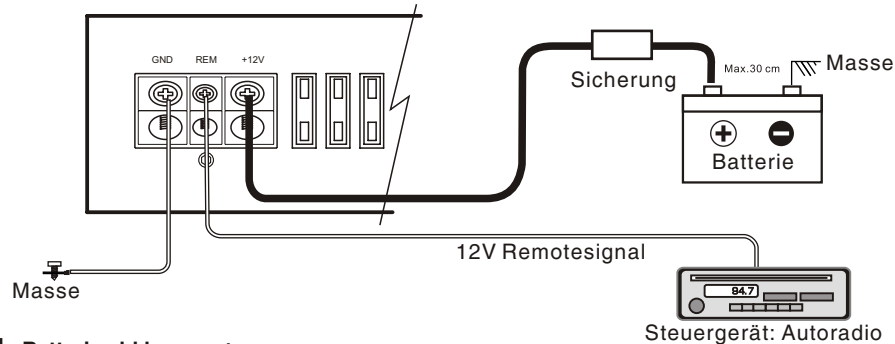
---

XS 75c6

- \* 6-Kanal High Power Class-AB Verstärker
- \* Full MOS-FET Netzteil
- \* Stereo 2 Ohm, 4 Ohm Mono laststabil
- \* Aktivweiche mit 12dB pro Oktave
- \* Stufenlos regelbarer Low Pass Filter: 2K bis 6K Hz (CH 3/4), 50 bis 300 Hz (CH 5/6)
- \* Stufenlos regelbarer High Pass Filter: 50 bis 150Hz oder 2 KHz bis 6 KHz
- \* mit aktiviertem x40 Schalter (CH1/2), 50 bis 300 Hz(CH3/4), 20 Hz bis 125 Hz(CH5/6)
- \* Variabler Subsonik Filter 20 bis 125 Hz (CH5/6)
- \* Eingangsempfindlichkeit: Variabel von max. 200 mV bis min. 8 V
- \* Schutzschaltung gegen: Überhitzung, Überlastung, Kurzschluss und Klipping.
- \* RCA Line Eingangs und Ausgangssignal
- \* Eingangsspannung: DC10V~16V
- \* Massiver Aluminium Kühlkörper mit intelligenter Lüftersteuerung.
- \* Kabelfernbedienung **RTC** (optional erhältlich)

## STROMVERSORGUNGSANSCHLUSS

XS 75c6



### 1. Batterie abklemmen:

Als erstes das Massekabel der Batterie abklemmen.

### 2. Masseanschluss

Die Masse des Verstärkers mit der Fahrzeugmasse verbinden.

Die Leitung sollte so kurz wie möglich sein.

Die Karosserie muss frei von Farbe, Schmutz und Fett sein.

### 3. +12 V Stromanschluss

Den 12V Anschluss des Verstärkers mit dem 12V Pluspol der Autobatterie mittels einem Stromkabel mit ausreichendem Kabelquerschnitt verbinden. Das 12V Kabel muss mit einer Sicherung abgesichert werden, diese darf max. 30cm vom Pluspol der Batterie entfernt montiert sein.

### 4. Remote Anschluss

Den Remoteanschluss des Verstärkers mit dem 12V Remoteausgang des Steuergeräts verbinden.

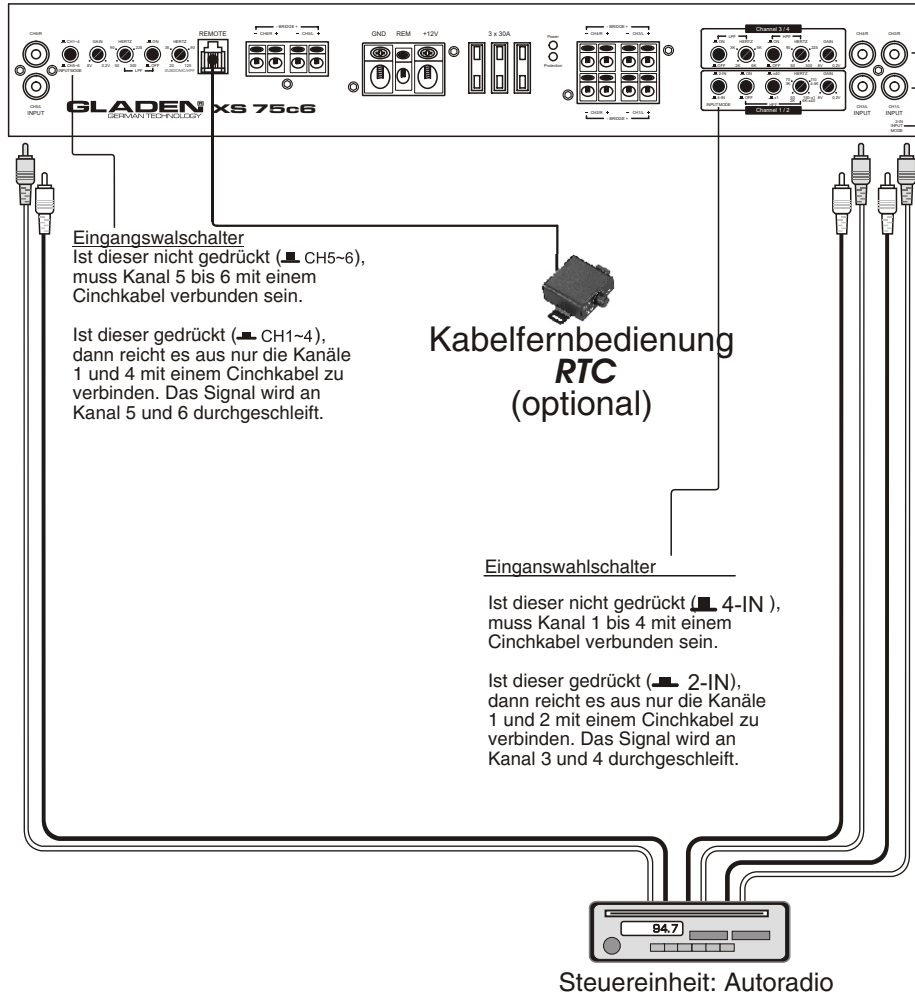
### ⚠ Achtung ⚠

Bitte beachten Sie folgende Hinweise:

- Beim Anschluss der Kabel auf ausreichenden Kontakt achten. Beschädigen Sie keine Kabel, Benzinleitungen oder dessen Tank und Bremsleitungen.
- Achten Sie auf ausreichend Kühlung des Verstärkers indem genügend Abstand zu den umliegenden Anbauteilen eingehalten wird.
- Schützen Sie den Verstärker vor Feuchtigkeit und Hitze.
- Verwenden Sie den Verstärker nur in Fahrzeugen mit 12 Volt Betriebsspannung.
- Die Leitungen dürfen nicht parallel zu original Fahrzeugleitungen verlegt werden.
- Die Powerleitungen müssen getrennt von Signal und Lautsprecherleitungen verlegt werden um Störungen oder Einstreuungen zu vermeiden.
- Die Leitungen dürfen nicht gebrochen, gequetscht oder beschädigt sein.

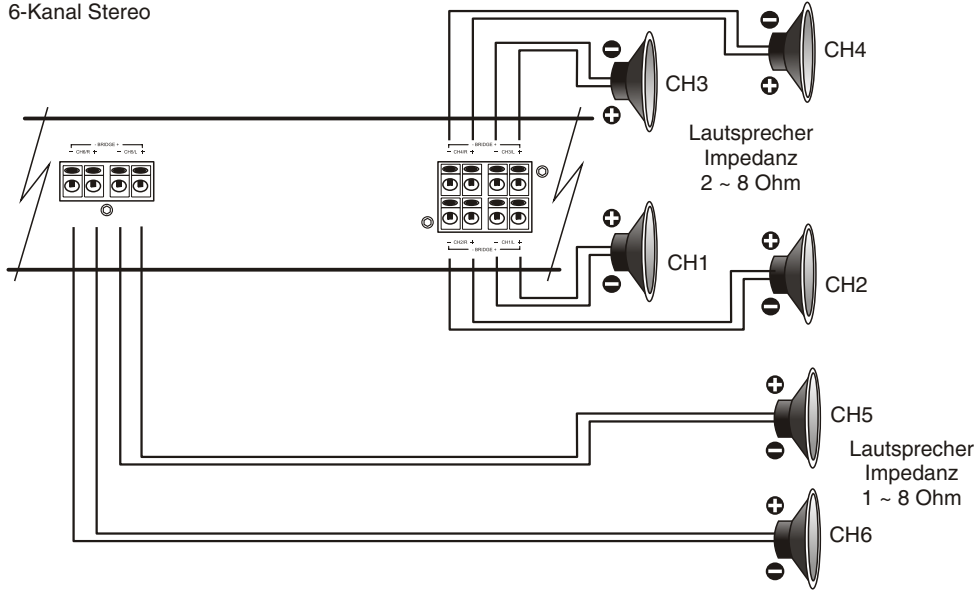
## RCA VERBINDUNG

XS 75c6

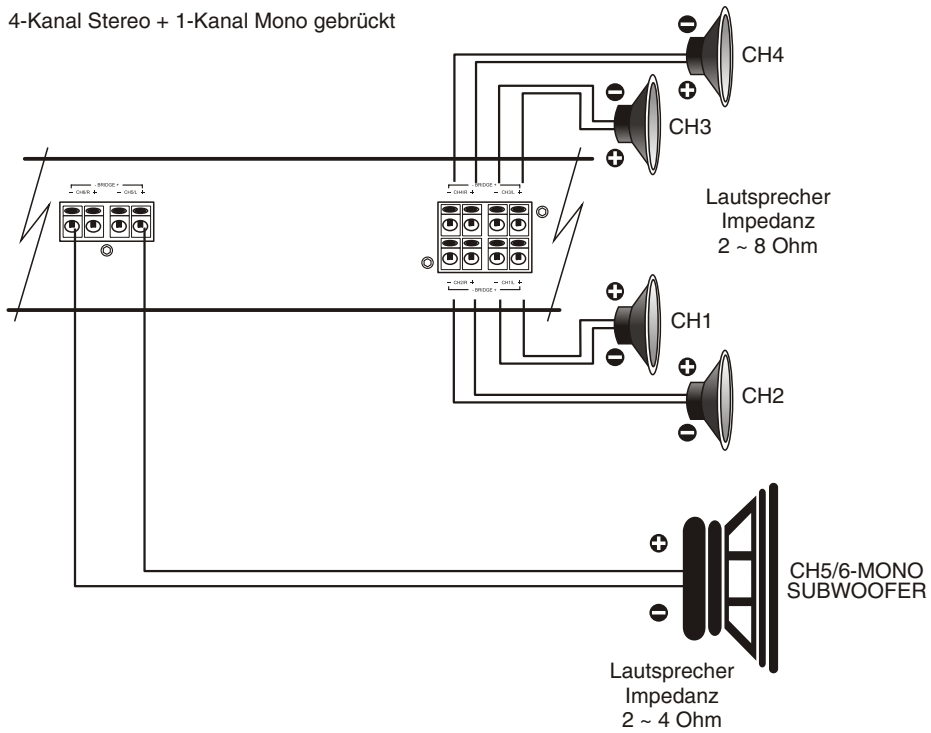


## LAUTSPRECHERANSCHLUSS

XS 75c6  
6-Kanal Stereo



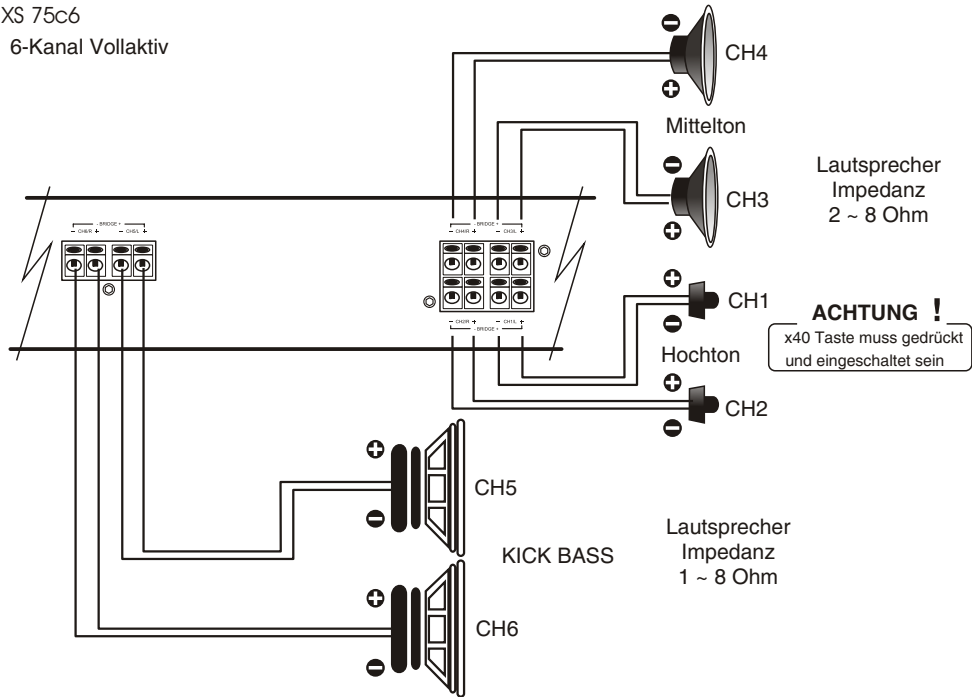
4-Kanal Stereo + 1-Kanal Mono gebrückt



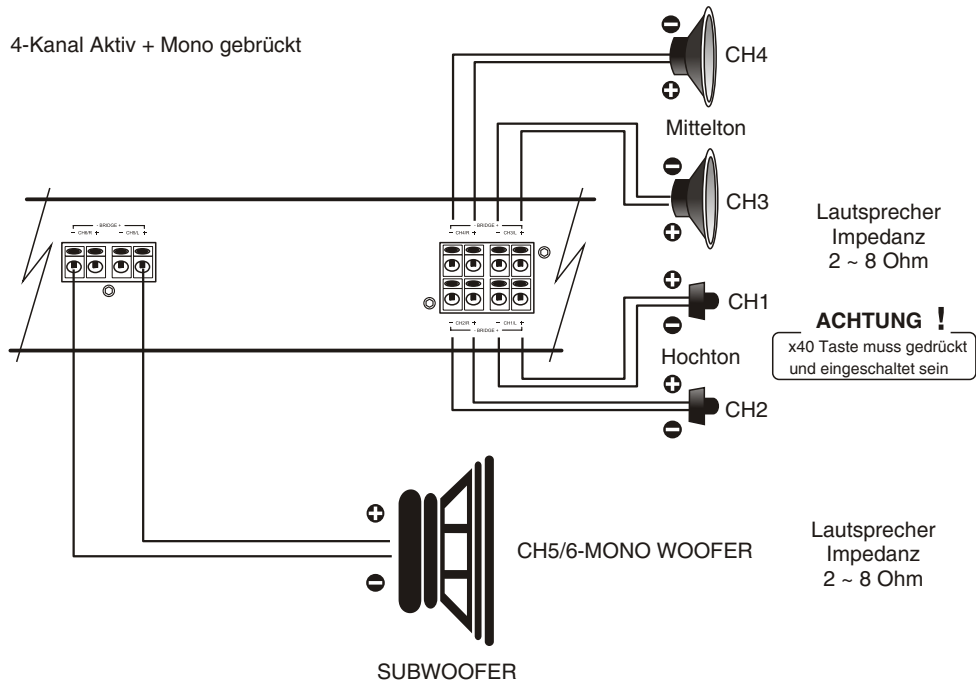
## LAUTSPRECHERANSCHLUSS

XS 75c6

6-Kanal Vollaktiv



4-Kanal Aktiv + Mono gebrückt



## TECHNISCHE DATEN

---

XS 75c6

### Nennleistung

-RMS Leistung, 4 Ohm Stereo	-----	4x 70 W + 2x 100 W
-RMS Leistung, 2 Ohm Stereo	-----	4x 90 W + 2x 190 W
-RMS Leistung, 4 Ohm gebrückt	-----	2x 180 W + 1x 380 W
-RMS Leistung, 4 Ohm Stereo + 2 Ohm gebrückt	-----	4x 70 W + 1x 480 W
Signal Rauschabstand	-----	>90 dB
Low Pass Frequenzweiche	-----	2K ~ 6 KHz (CH3/4)
		50 ~ 300 Hz (CH5/6)
High Pass Frequenzweiche	-----	50 ~ 150 Hz or 2K ~ 6 KHz (CH1/2)
High Pass Frequenzweiche / Subsonic Filter	-----	50 ~ 300 Hz (CH3/4)
Frequenzbereich	-----	20 ~ 125 Hz (CH5/6)
THD@RMS watts	-----	10 ~ 50 KHz (+/- 1 dB)
Kanaltrennung	-----	<0,02%
Absicherung	-----	75 dB
Eingangsempfindlichkeit	-----	30 A x 3
Abmessungen [58(H) x 180(W)]mm	-----	200 mV ~ 8V (+/- 5%)
	-----	400(L)

## FEHLERBEHEBUNG

Dieser Hochleistungsverstärker verfügt über ein effizientes Sicherheitssystem(MWPC) gegen Überhitzung, Überspannung, Kurzschluss und vor Gleichspannung am Lautsprecherausgang. Bei einem Fehler leuchtet die Protection-LED rot auf.  
Zur Überprüfung des Problems drehen Sie zunächst die Lautstärke des Steuergerätes herunter und schalten Sie dieses ab.

Endstufe schaltet nicht ein, keine LED leuchtet.	<ul style="list-style-type: none"> <li>- Massekabel fachgerecht angeschlossen?</li> <li>- +12V Stromkabel fachgerecht angeschlossen?</li> <li>- Remotekabel fachgerecht angeschlossen?</li> <li>- Sicherungen eingesetzt bzw. in Ordnung?</li> <li>- Spannungen mit Messgerät am Verstärker prüfen.</li> </ul>
Endstufe kein Ton, POWER-LED leuchtet grün.	<ul style="list-style-type: none"> <li>- Cinchkabel in Ordnung und fachgerecht angeschlossen?</li> <li>- Lautsprecher fachgerecht angeschlossen?</li> <li>- Steuergerät in Ordnung?</li> </ul>
Endstufe eingeschaltet, PROTECTION-LED leuchtet rot.	<ul style="list-style-type: none"> <li>- Endstufe zu heiß?</li> <li>- Kurzschluss am Lautsprecherausgang?</li> <li>- Kurzschluss eines Lautsprecherkabels mit dem Auto-Chassis (Masse)?</li> <li>- Zu hohe Eingangsspannung (z.B. def. Lichtmaschine)?</li> </ul>
Überhitzung (Rote POTECTION-LED leuchtet bei eingeschalteter Endstufe)	<ul style="list-style-type: none"> <li>- Impedanz der Lautsprecher in Ordnung?</li> <li>- Fehler an den Lautsprechern?</li> <li>- Ausreichende Belüftung der Endstufe?</li> </ul> <p style="text-align: center;"><b>! ACHTUNG !</b> <b>Der Verstärker schaltet automatisch nach der Abkühlung wieder ein!</b></p>
Endstufensicherung defekt.	<ul style="list-style-type: none"> <li>- Masse fachgerecht angeschlossen?</li> <li>- Impedanz der Lautsprecher in Ordnung?</li> </ul> <p style="text-align: center;"><b>! ACHTUNG !</b> <b>Beim Wechseln der Sicherungen muss gleichwertiger Ersatz verwendet werden!</b></p>
Lautstärke zu gering oder verzerrt.	<ul style="list-style-type: none"> <li>- Eingangsregler "GAIN" am Steuergerät angepasst?</li> <li>- Ausgangspegel des Steuergerätes in Ordnung?</li> <li>- Fehler an den Lautsprechern?</li> <li>- Lautsprecherkabel überprüft?</li> <li>- Übertragungsbereich der Frequenzen überprüft?</li> </ul> <p><small>(Im Steuergerät, Verstärker, DSP, Soundprozessor, Equalizer, passive Frequenzweiche, usw)</small></p>
Störgeräusche in den Lautsprechern.	<ul style="list-style-type: none"> <li>- Masseverbindung fachgerecht angeschlossen?</li> <li>- Kurzschluss der Lautsprecherkabel mit Masse (Auto)?</li> <li>- Cinchkabel (RCA) und/oder Lautsprecherkabel zu nahe am Stromversorgungskabel verlegt?</li> <li>- Cinchmasse (RCA) des Steuergerätes in Ordnung?</li> </ul>

### ⚠ ACHTUNG ⚠

Sollte der Verstärker nach der Überprüfung der Fehlerliste nicht funktionieren, wenden Sie sich an Ihren Fachhändler!

Für Garantieleistungen / Reparaturen **muss** die Originalrechnung beigelegt werden!

***Ein Öffnen der Endstufe führt in jedem Fall zum Garantieverlust!***

**GLADEN**  
GERMAN TECHNOLOGY

-8-