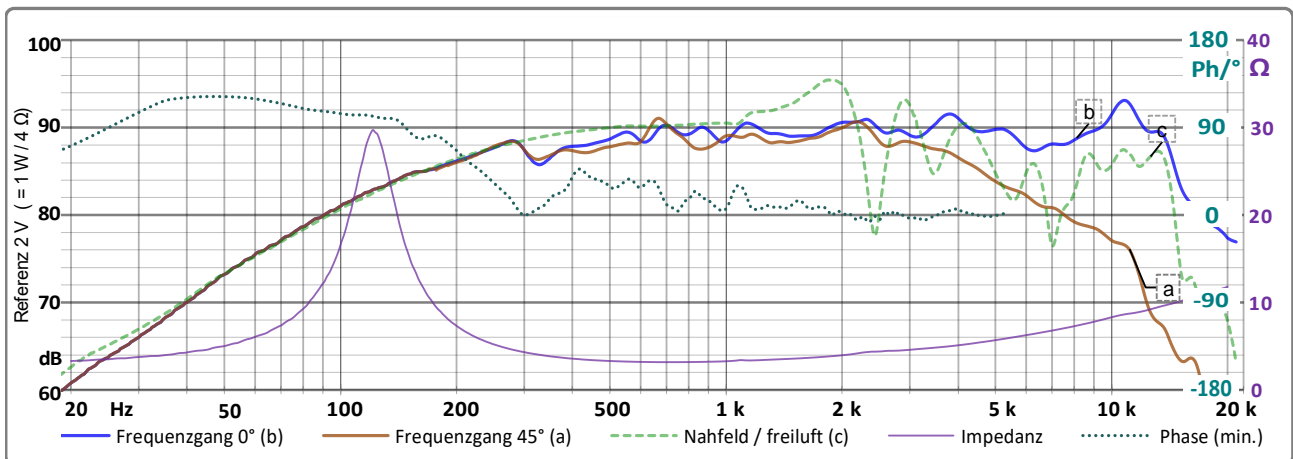


Zero Pro 80 DC

GLADEN
GERMAN TECHNOLOGY

Spezifikationen

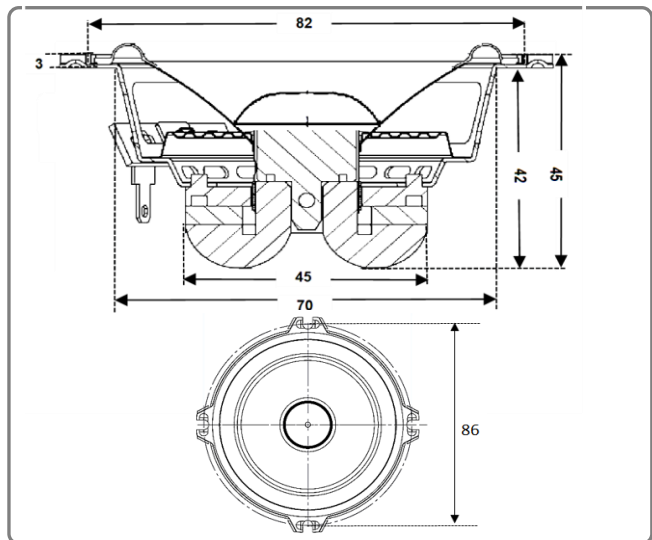
Breitbandchassis (Mitteltöner)			
Maße Aussen / Einbau / Tiefe	82 / 70 / 45	mm	
Empfohlener Einsatzbereich	> 190 ⁽³⁾ - < 7710 Hz ⁽⁴⁾		
SPL 2,83V/1m ⁽³⁾	92,7 dB		
Empfohlene Verstärkerleistung	20 - 70 Watt		
Impuls SPL / fs ⁽¹⁾	160 Hz	230 Hz	320 Hz
dB / Watt ⁽¹⁾	99 / 25	105 / 64	106 / 100
Nennimpedanz	4 Ω		



Parameter

Gleichstromwiderstand	Rdc	2,87	Ω
Resonanzfrequenz ⁽⁵⁾	fs	122	Hz
Schwingspulendurchmesser		19	mm
Wickelhöhe Schwingspule		7,5	mm
Polplattenstärke		4	mm
Maximale lineare Auslenkung ⁽⁶⁾	+ -	3,08	mm
Mechanische Güte	Qms	3,85	
Elektrische Güte	Qes	0,41	
Gesamtgüte	Qts	0,37	
Dynamisch bewegte Masse	Mms	3,1	g
Effektive Membranfläche	Sd	35,3	cm ²
Mechanischer Widerstand	Rms	0,61	Kg/s
Compliance / Nachgiebigkeit	Cms	0,556	mm/N
Antriebsfaktor	BL	4,0	Tm
Equivalentes Luftvolumen	VAS	0,97	cm ³
Kenschalldruck ⁽²⁾	dB w/m	88,9	η ⁽³⁾ 0,41 %

Abmessungen



(1) bei Erreichen 50% Kompression oder 2 x Nennbelastbarkeit

(2) Ø innerhalb des empfohlenen Übertragungsbereiches

(3) Berechnung basierend TSP-Parameter

(4) Max. fs = -6 dB -1/3 Oktav, alt. 1/2 Oktav vor Resonanz

(5) In eingespieltem Zustand

(6) Xmax = [(Wickelhöhe - Polplattenstärke)/2] + (Polplattens./3)